

FEIDER

MACHINES

FILTRO DE ÁGUA DO ASPIRADOR DE PÓ 40L

Modelo: FAP1440

Manual de instruções



IMPORTANTE —Por favor, leia atentamente este manual para compreender toda a máquina antes de a utilizar. Para reduzir o risco de ferimentos, o utilizador deve ler o manual de instruções.

BUILDER SAS

ZI – 32, rue Aristide Bergès, 31270 Cugnaux, France

MADE IN PRC



ÍNDICE

AVISO.....	2
Dados técnicos	5
Artigos fornecidos	6
Visão geral dos bicos	7
Montar	7
Limpeza a vácuo húmido.....	8
Limpeza a vácuo a seco	9
Manutenção - limpeza	10
Declaração de conformidade CE	11
GARANTIA.....	12
FALHA DO PRODUTO.....	13
EXCLUSÕES DA GARANTIA.....	14

AVISO:

- Este aparelho pode ser utilizado por crianças com idade superior a 8 anos e pessoas com capacidades físicas, sensoriais ou mentais reduzidas ou com falta de experiência e conhecimentos desde que sejam supervisionadas ou instruídas relativamente à utilização do aparelho de uma forma segura e compreendam os riscos envolvidos. As crianças não devem brincar com o aparelho. A limpeza e a manutenção realizadas pelo utilizador não devem ser feitas por crianças sem supervisão.
- Se o cabo de alimentação estiver

danificado, deve ser substituído pelo fabricante, pelo serviço de assistência ou por pessoas igualmente qualificadas para evitar riscos.

- Verifique se a tensão de rede corresponde às indicações da placa de características.
- Ligue apenas a uma tomada adequada de 220-240 volts, 50/60Hz.
- Proteção mínima do fusível 13A.
- Retire a ficha da tomada quando: a unidade não está a ser utilizada, antes de abrir a unidade, antes da limpeza e manutenção.
- Nunca limpe com solventes.
- Não utilize o cabo para retirar a ficha da tomada.
- Quando a unidade estiver pronta para ser utilizada, não deixe as crianças sem vigilância.
- Deve-se ter cuidado para que o cabo de ligação à rede não seja danificado ao ser conduzido, esmagado, esticado, etc.
- A unidade não deve ser operada se o cabo de ligação à rede não estiver em perfeitas condições.

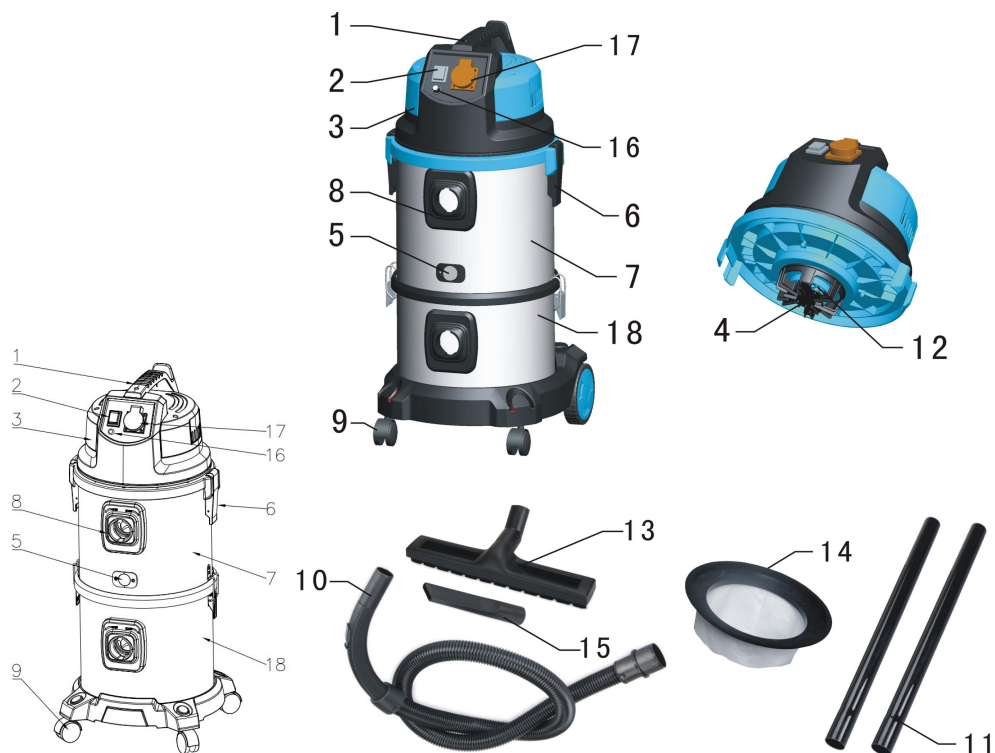
- Se o cabo de alimentação estiver danificado, deve ser substituído pelo fabricante, pelo seu agente de assistência ou uma pessoa igualmente qualificada para evitar um perigo.
- Em caso algum vácuo: fósforos em combustão, cinzas brilhantes e pontas de cigarro, substâncias inflamáveis, corrosivas, perigosas para o fogo ou explosivas, vapores e líquidos.
- Esta unidade não é adequada para aspirar pó que seja prejudicial à saúde.
- Armazene o aparelho em local seco.
- Não opere uma unidade de deserção.
- A manutenção deve ser realizada apenas por um ponto de serviço pós-venda autorizado.
- Utilize apenas para operações para as quais a unidade se destina.
- Tenha muito cuidado ao limpar escadas
- Utilize apenas acessórios e peças sobressalentes do fabricante.
- Este aparelho não se destina a ser utilizado por pessoas (incluindo crianças) com

capacidades físicas, sensoriais ou mentais diminuídas ou com falta de experiência ou conhecimentos, a não ser que recebam supervisão ou instruções de uma pessoa responsável pela sua segurança relativamente à utilização do aparelho.

- As crianças devem ser supervisionadas para garantir que não brincam com o aparelho.
- **O IPX4 só é concedido se ligar uma ficha IPX4 à tomada de saída do aparelho ou se a tampa da tomada de saída estiver fechada.**
- **Carga máx. de encaixe: 2000W.**

Dados técnicos:

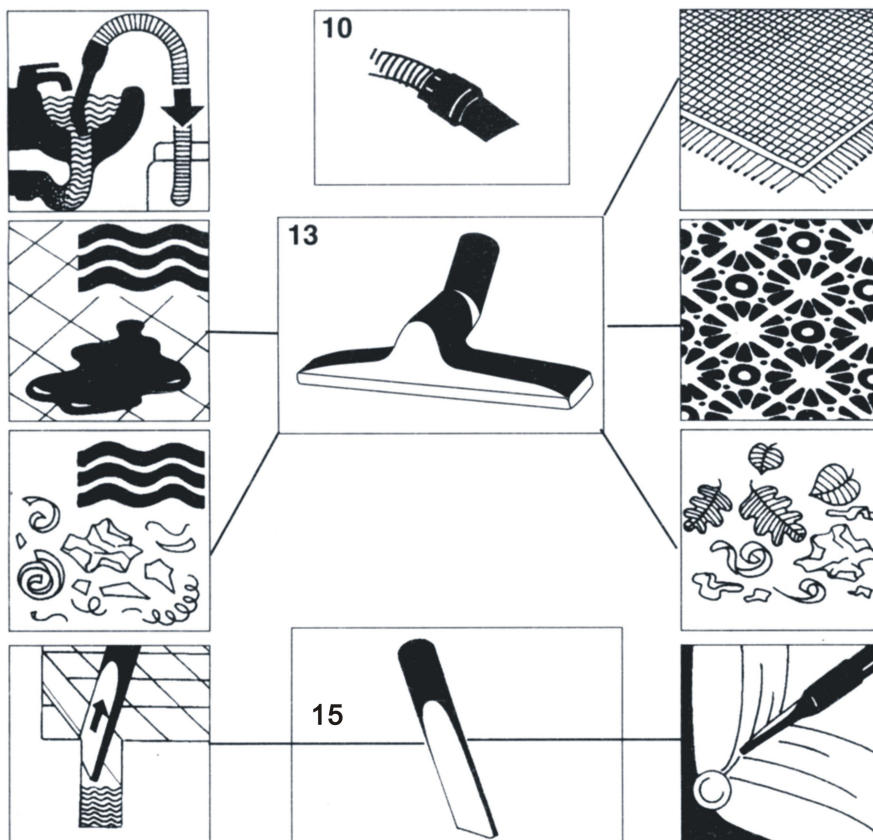
1. Potência nominal: 3400W (motor 1400W, carga máxima da tomada: 2000W)
2. Tensão: 220-240V
3. Frequência: 50/60Hz
4. Classe de isolamento: Classe I



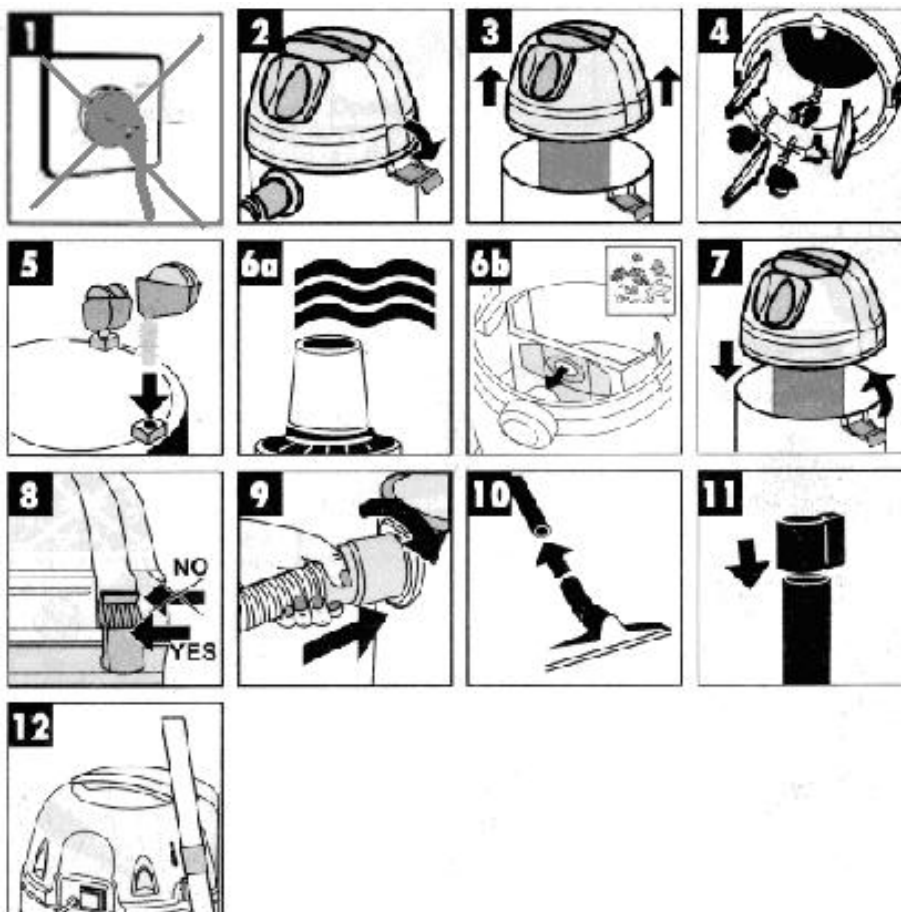
Itens fornecidos:

- 1、 Pega
- 2、 Interruptor ON/OFF
- 3、 Secção superior
- 4、 Cesto do filtro
- 5、 Janela transparente
- 6、 Fecho
- 7、 Reservatório Superior
- 8、 Conexão da mangueira de vácuo
- 9、 Roda de condução
- 10、 Mangueira de vácuo flexível
- 11、 Tubo de vácuo
- 12、 entrada de ar
- 13、 Bico de vácuo grande
- 14、 Saco de algodão
- 15、 Bocal para fendas
- 16、 Controlador de velocidade
- 17、 Tomada de corrente
- 18、 Reservatório Botão

Visão geral dos bicos



Montagem



Por favor, note:

Figura 6a: Use o filtro de plástico espumado fornecido para a limpeza a vácuo úmido

Figura 6b: Utilize o saco de pó fornecido para a limpeza a vácuo a seco

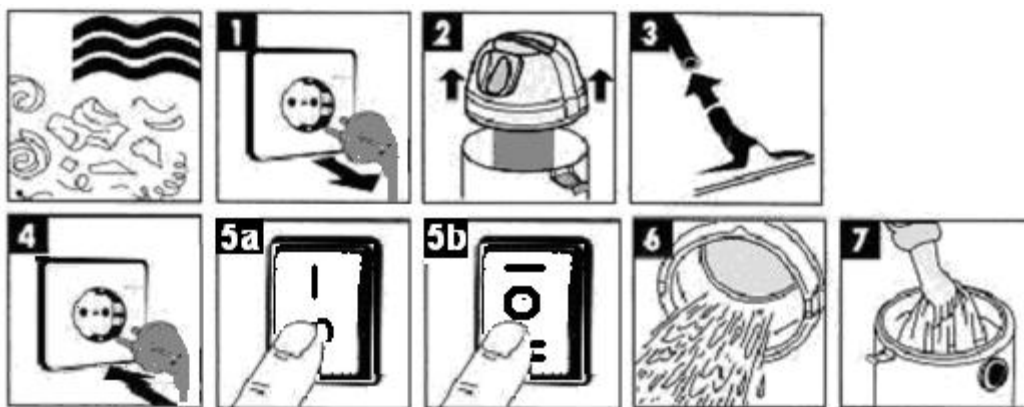
Insira a ficha e ligue o interruptor, depois o aparelho começa a funcionar (Figura 4 & 5a ou 5b)

Ao empurrar o interruptor para a posição "I", o aspirador funcionará; ao empurrar o interruptor para a posição "O", o aspirador não funcionará.

A instalação exterior para a potência da tomada é inferior a 2000W.

O saco do pó incluído no fornecimento não é adequado para a limpeza a vácuo húmido!

Limpeza a vácuo húmida



Desligue antes de mudar o filtro (Figura 1)

Puxe o filtro de plástico espumado fornecido sobre o cesto do filtro (Figura 2) para limpeza a vácuo húmido.

Insira a ficha e ligue o interruptor, depois o aparelho começa a funcionar (Figura 4 & 5a ou 5b)

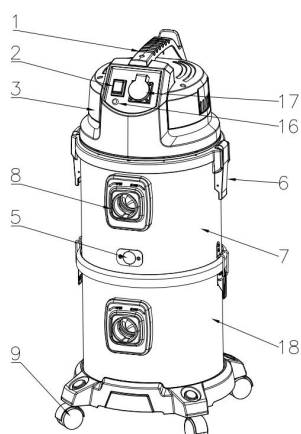
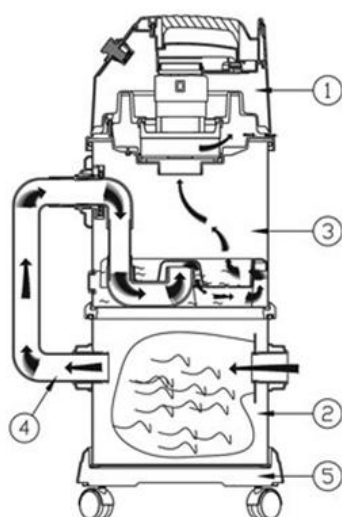
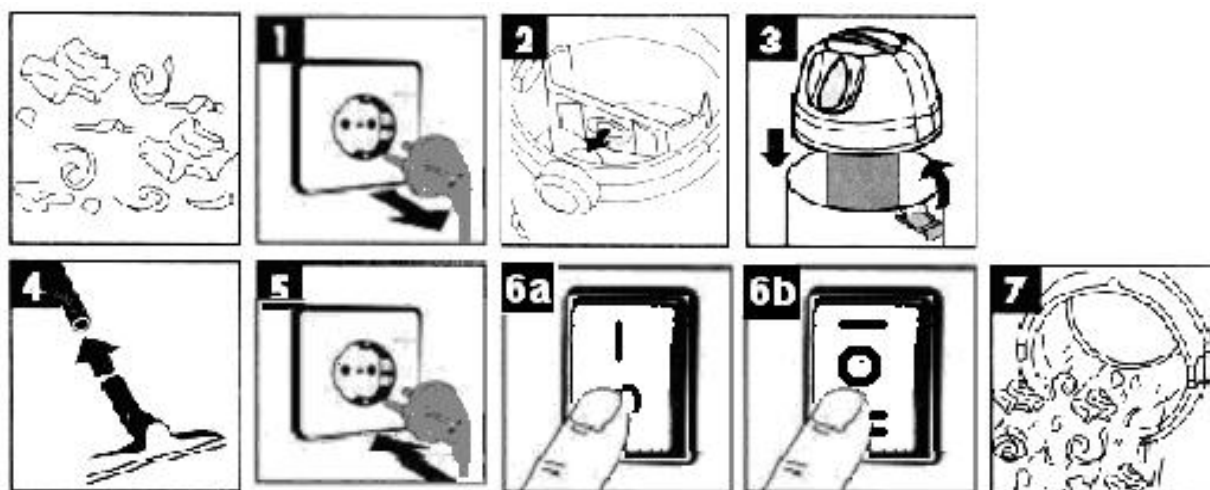
Ao empurrar o interruptor para a posição "I", o aspirador trabalha sozinho; ao empurrar o interruptor para a posição "O", o aspirador não trabalha; ao empurrar o interruptor para a posição "II", enquanto a ferramenta que está ligada à tomada trabalha, o aspirador também trabalha 3-5 segundos depois, enquanto a ferramenta pára de trabalhar, o aspirador também pára de trabalhar.

Nota: Quando usar a função húmida, instale a mangueira no reservatório superior, use o tanque superior e escova para aspirar água. Após o uso húmido, retire a água e limpe o reservatório.

A instalação exterior para a potência da tomada é inferior a 2000W.

O saco do pó incluído no fornecimento não é adequado para a limpeza a vácuo húmido!

Limpeza a vácuo a seco



Desligue antes de mudar o filtro (Figura 1), depois retire o saco e esvazie o pó ou substitua o saco. Coloque o saco do pó na tomada (figura 2) para a limpeza a vácuo a seco.

Insira a ficha e ligue o interruptor, depois o aparelho começa a funcionar (Figura 5 & 6a ou 6b) Ao empurrar o interruptor para a posição "I", o aspirador funcionará; ao empurrar o interruptor para a posição "O", o aspirador não funcionará. ao empurrar o interruptor para a posição "II", enquanto a ferramenta que está ligada à tomada a funcionar, o aspirador também funcionará 3-5 segundos mais tarde, enquanto a ferramenta pára de funcionar, o aspirador também pára de funcionar.

A instalação exterior para a potência da tomada é inferior a 2000W.

O saco do pó é adequado apenas para a limpeza a vácuo a seco!

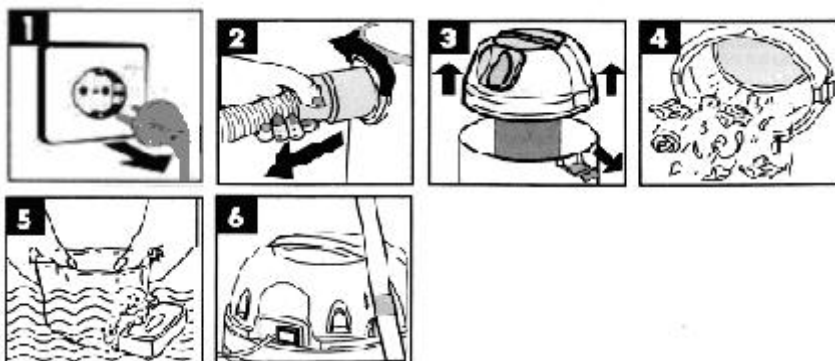
Nota: A função seca é usada principalmente com lixadeiras,

1. montar a mangueira de ligação entre o depósito superior e o depósito inferior (mão esquerda 4)
2. Monte o saco do pó no reservatório inferior (como a mão esquerda 2)
3. Coloque um pouco de água no reservatório superior, o nível de água deve estar no meio através da janela transparente (como a mão direita 5)
4. Insira a ficha da lixadeira na tomada "mão direita 17", o interruptor de vácuo gira para "6b", depois ligue o interruptor das lixadeiras para uso de lixadeiras.

5.O interruptor "6b" só é utilizado quando os aspiradores estão ligados a lixadeiras.

O saco do pó é adequado apenas para a limpeza a vácuo a seco!

Manutenção - limpeza



Desligue antes da manutenção (Figura 1)

Retire o filtro de plástico espumado (Figura 3) e lave com água (Figura 5)

IMPORTANTE: Não utilize detergentes para limpar o filtro. O filtro deve estar completamente seco antes de utilizar a máquina.

Eliminação correta deste produto	
	Esta marcação indica que este produto não deve ser eliminado com outros resíduos domésticos em toda a UE. Os equipamentos eléctricos e electrónicos podem ser perigosos para o ambiente e para a saúde humana, uma vez que contêm substâncias perigosas. Para evitar possíveis danos para o ambiente ou para a saúde humana devido à eliminação descontrolada de resíduos, recicle-os de forma responsável para promover a reutilização sustentável dos recursos materiais. Para devolver o seu dispositivo usado, utilize os sistemas de recolha e devolução ou contacte o revendedor onde o produto foi adquirido. Eles podem recolher este produto para uma reciclagem segura em termos ambientais.

Declaração de conformidade CE



DECLARAÇÃO DE CONFORMIDADE

BUILDER SAS

ZI - 32 rue aristide Bergès - 31270 Cugnaux - France

Tel: +33 (0)5.34.502.502 Fax: +33 (0)5.34.502.503

Declaro que a máquina abaixo designada:

Aspirador a vácuo com filtro de água

Modelo: FAP1440

S/N: 20210868376-20210868625

está em conformidade com os requisitos essenciais e outras disposições pertinentes das diretivas europeias aplicáveis, baseadas na aplicação de normas europeias harmonizadas. Qualquer modificação não autorizada do aparelho anula esta declaração.

Satisfaz o requisito das diretivas do Conselho:

EC- Diretiva de baixa tensão **2014/35/UE**

Directiva CE de Compatibilidade Eletromagnética **2014/30/EU**

Directiva Rohs 2011/65/UE & (EU) 2015/863

e está em conformidade com as normas:

EN 60335-1:2012+A11:2014+A13:2017+A1:2019+A2:2019+A14:2019

EN 60335-2-2:2010+A11:2012+A1:2013

EN 62233 : 2008

EN 55014-1:2017

EN 55014-2:2015

EN 61000-3-2:2014

EN 61000-3-3:2013

Feito em Cugnaux: 07/07/2021

Philippe MARIE/CEO



GARANTIA

O fabricante oferece garantia do produto contra defeitos em materiais e mão-de-obra durante um período de 2 anos desde a data de aquisição original. A garantia só se aplica se o produto se destinar a uso doméstico. A garantia não cobre avarias resultantes do desgaste normal.

O fabricante acorda substituir as peças identificadas como defeituosas pelo distribuidor designado. O fabricante não é responsável pela substituição da máquina, parcial ou integralmente e/ou danos decorrentes.

A garantia **não** cobre avarias devido a:

- manutenção insuficiente.
- montagem, regulação e funcionamento incorretos do produto.
- peças sujeitas a desgaste normal.

A garantia **não é** extensível a:

- custos de envio embalagem.
- uso da ferramenta para outros fins que não o previsto e para o qual foi concebida.
- utilização e manutenção da máquina de forma não descrita no manual de instruções.

Devido à nossa política de melhoramento contínuo do produto, reservamo-nos o direito de alterar ou modificar as especificações sem aviso. Por conseguinte, o produto pode diferir da informação contida aqui, mas uma modificação será implementada sem aviso prévio se for considerada como uma melhoria da característica anterior.

LEIA ESTE MANUAL CUIDADOSAMENTE ANTES DE UTILIZAR O APARELHO.

Quando encomendar peças sobressalentes, indique o número ou código da peça. Pode encontrar esta informação na lista de peças sobressalentes incluída neste manual. Guarde o recibo da compra: sem ele a garantia é inválida. Para o ajudar com o seu produto, convidamo-lo a contactar-nos por telefone ou através do nosso website:

- +33 (0)9.70.75.30.30
- <https://services.swap-europe.com/contact>

Tem de criar um bilhete através da plataforma Web.

- Registe-se ou crie a sua conta.
- Indique a referência da ferramenta.
- Escolha o assunto do seu pedido.
- Descreva o seu problema.
- Anexe estes ficheiros: fatura ou recibo de venda, foto da placa de identificação (número de série), foto da peça que precisa (por exemplo; pinos da ficha do transformado que estejam partidos).



FALHA DO PRODUTO

O QUE FAZER SE A MINHA MÁQUINA AVARIAR ?

Se adquiriu o seu produto numa loja:

- a) Esvazie o depósito de combustível.
 - b) Certifique-se de que a sua máquina está completa com todos os acessórios fornecidos e limpa! Se não for o caso, o reparador recusará a máquina.
- Dirija-se à loja com a máquina completa e com o recibo ou a fatura.

Se adquiriu o seu produto num website:

- a) Esvazie o depósito de combustível.
 - b) Certifique-se de que a sua máquina está completa com todos os acessórios fornecidos e limpa! Se não for o caso, o reparador recusará a máquina.
 - c) Crie um bilhete de assistência SWAP-Europe no site: <https://services.swap-europe.com> Quando fizer o pedido na SWAP-Europe, deve anexar a fatura e a foto da placa de identificação (número de série).
 - d) Contacte a estação de reparação para se certificar de que está disponível antes de entregar a máquina.
- Dirija-se à estação de reparação com a máquina completa embalada, acompanhada da fatura da compra e a folha de apoio da estação, que pode descarregar após concluir o pedido de assistência no site da SWAP-Europe

Para máquinas com falhas de motor dos fabricantes BRIGGS & STRATTON, HONDA e RATO, consulte as instruções seguintes.

As reparações serão realizadas por fabricantes de motores aprovados destes fabricantes, consulte o respetivo site:

- <http://www.briggsandstratton.com/eu/fr>
- <http://www.honda-engines-eu.com/fr/service-network-page:jsessionid=5EE8456CF39CD572AA2AEEDFD290CDAE>
- <https://www.rato-europe.com/it/service-network>

Guarde a embalagem original para permitir que o serviço pós-venda devolva ou embale a sua máquina numa caixa de cartão idêntica com as mesmas dimensões.

Para qualquer dúvida sobre o nosso serviço pós-venda faça um pedido no nosso website <https://services.swap-europe.com>

A nossa linha de apoio está disponível em + 33(9) 70 75 30 30.



EXCLUSÕES DA GARANTIA

A GARANTIA NÃO COBRE :

- Arranque e configuração do produto.
- Danos resultantes do desgaste normal do produto.
- Danos resultantes da utilização indevida do produto.
- Danos resultantes da montagem ou do arranque não realizados de acordo com o manual de instruções.
- Avarias relacionadas com a carburação depois de 90 dias e sujidade nos carburadores.
- Realização de manutenção periódica e normal.
- Ações de modificação e desmontagem que invalidem diretamente a garantia.
- Produtos cuja marca de autenticação original (marca, número de série) tenha sido deteriorada, alterada ou retirada.
- Substituição de consumíveis.
- A utilização de peças não originais.
- Quebra de peças na sequência de impactos ou projeções.
- Avarias dos acessórios.
- Defeitos e suas consequências relacionadas com qualquer causa externa.
- Perda de componentes e perda devido a mau aparafusamento.
- Cortar componentes e qualquer dano relacionado com peças soltas.
- Sobrecarga ou sobreaquecimento.
- Má qualidade do fornecimento de energia: tensão deficiente, erro de tensão, etc.
- Danos resultantes da privação de usufruto do produto durante o tempo necessário para reparações e, em geral, os custos relacionados com a imobilização do produto.
- Os custos de uma segunda opinião estabelecidos por um terceiro na sequência de uma estimativa de uma estação de reparação SWAP–Europe
- O uso de um produto que evidencie um defeito ou uma avaria que não tenha sido sujeito a um relatório imediato e/ou reparação com os serviços da SWAP–Europe.
- Deterioração relacionada com o transporte e armazenamento*.
- Iniciadores depois de 90 dias.
- Óleo, gasolina, lubrificante.
- Danos relacionados com a utilização de combustíveis ou lubrificantes não conformes.

* De acordo com a legislação dos transportes, os danos relacionados com o transporte devem ser declarados aos transportadores no prazo máximo de 48 horas após observação por carta registada com aviso de receção. Este documento é um suplemento ao seu aviso, não uma lista exaustiva.

Atenção: todas as encomendas devem ser verificadas na presença da pessoa que efetua a entrega. Caso a pessoa que efetua a entrega se recuse, deve simplesmente recusar a entrega e notificar a sua recusa.

Aviso: as reservas não excluem a notificação por carta registada com aviso de receção no prazo de 72 horas.

Informação:

Os dispositivos térmicos devem ser hibernados em cada estação (assistência disponível no site da SWAP–Europe). As baterias devem ser carregadas antes de serem armazenadas.